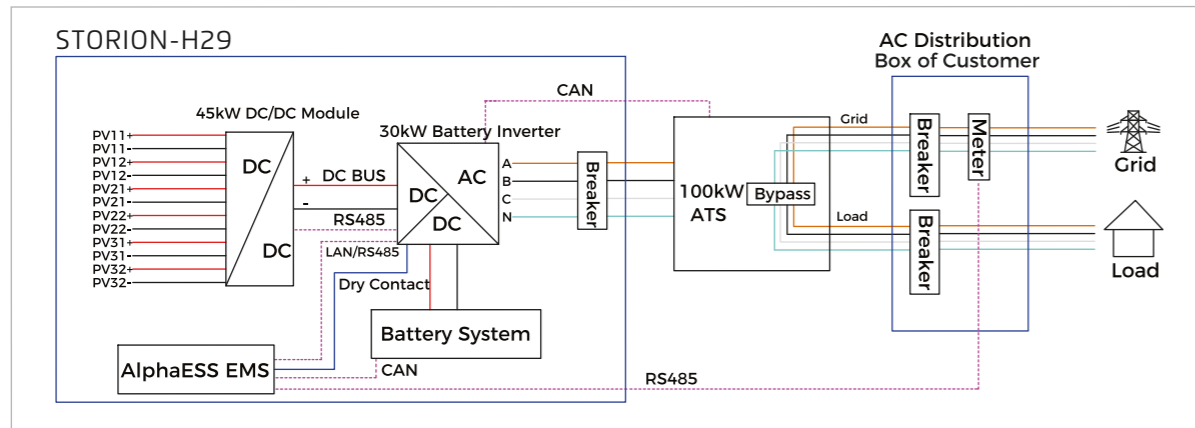


Systemvoorstelling



Batterijsysteem

STORION H29

HYB

BELANGRIJKSTE KENMERKEN

- + OPTIMALE INTEGRATIE
compact formaat, ondanks de vele modules
- + SNELLE INSTALLATIE
makkelijke en snelle installatie
dankzij de backplug-batterijoplossing
- + HYBRIDE INVOER
- + MONITORING VAN MEERDERE SYSTEMEN




STORION H29

Algemeen

Model	Storion H29	Storion H29-0
DC DATA		
Chemie van de batterij	LFP (LiFePO4) - Kobaltvrij	
Depth of Discharge (DoD)	90% (on-grid), 85% (off-grid)	
Spanningsbereik batterij	150 V - 750 V (350 V - 750, 100% opgeladen)	
Energiebereik batterij	34,56 kWh - 96,77 kWh	
Spanningsbereik PV	250 V - 830 V	
Spanningsbereik MPPT	200 V - 830V	
Standaard batterijcluster	1	
Aantal MPPT	3 MPPT, 2 strings	
Max. ingangsstroom per MPPT	35 A	
AC DATA (grid)		
Nominaal vermogen	29.9 kW	
Max. schijnbaar vermogen (Smax)	29.9 kW	
Max. inkomend vermogen	60 kW	
Netspanning	3L / N / PE 400 Vac ± 15%	
Netfrequentie	50 / 60 Hz	
Nominale stroom	42 A	
Output THDi	< 3%	
AC PF	Listed 0,8 - 1 leading or lagging; actual 0,1 - 1 leading or lagging	
Piefficiëntie	97,30 %	
AC DATA (back-up)		
Nominaal output vermogen	29 kW	
Nominale outputstroom	3L / N / PE 400 Vac ± 20%	
Frequentie	50 / 60 Hz	
Overstroomcapaciteit	110 - 120%, 10 min; 120 - 150%, 200 ms	
Toepassing		
	Indoor	Outdoor
Afmetingen (B x L x H)	900 x 1100 x 2000 mm	900 x 1200 x 2160 mm
Gewicht (hele systeem)	< 1,4T (100% opgeladen)	< 1,6T (100% opgeladen)
Beveiligingsgraad	IP20	IP54
Bereik werkingstemperatuur	20 tot 30°C	-40 tot +50°C
Relatieve vochtigheid	0 - 95% (niet-condenserend)	
Bedrijfshoogte	3000 m	
Garantie	5 jaar product garantie, 10 jaar performance garantie	
Koeling	Luchtgekoeld	HVAC
Communicatie-interfaces	RS485, CAN, TCP, Ethernet	
Brandveiligheid	Smoke Temperature Composite Detector	Aerosol Fire Protection
Certificaties	EN62109, EN62477, IEC61000, VDE4105, C10/11, EN059, G99, VDE4110	


Specificaties PCS

	Spanningsbereik batterij	150 - 750 V (350 - 750 V, 100% opgeladen)
	Max. batterijstroom	90 A
	Nominale outputvermogen	29 kW
	Netspanning	3L / N / PE 400 VAC ±15%
	Netfrequentie	50 / 60 Hz
	AC PF	Listed 0,8 - 1 leading or lagging; actual 0,1 - 1 leading or lagging
	Off-grid spanning	3L / N / PE 400 VAC ±15%
	Off-grid frequentie	50 / 60 Hz
	Overstroomcapaciteit	110 - 120%, 10 min; 120 - 150%, 200 ms
	Gewicht	33 kg

Specificaties batterijen

		
Model	M7790-S 1C	M38210-SC 0,5C
Type batterij	3,2 V / 90 Ah (1 parallele string, 24 cellen)	3,2 V / 105 Ah (2 parallele strings, 12 cellen)
Chemie van de batterij	LFP (LiFePO4) - Kobaltvrij	LFP (LiFePO4) - Kobaltvrij
Interne weerstand	≤ 10mΩ	≤ 10mΩ
Nominaal bereik	6.912 kWh	8.064 kWh
Nominale spanning	76.8 V	38.4 V
Bedrijfsspanning	72 V - 84.48 V	36 V - 43,2 V
Max. laden- en ontladenstroom	90 A	105 A
Levenscycli	80% EOL bij 6000 @1C 25°C	80% EOL bij 6000 @0,5C 25°C
Communicatie	CAN	CAN
Afmetingen (B x L x H)	654 x 326 x 250 mm	658 x 325 x 232 mm
Gewicht	64 kg	64 kg
Strings per cluster	5 - 8	8 - 12
Certificaties	IEC62619, UN38.3, IEC61000	IEC62619, UN38.3, IEC61000

Specificaties DC/DC-module

	Nominaal vermogen	45 kW
	Input-bereikspanning	250 - 830 V
	Nominale inputspanning	600 V
	MPPT-spanningsbereik	200 - 830 V
	Aantal MPPT	3
	Max. inputstroom per MMPT	35 A
	Output-bereikspanning	700 - 830 V
	Nominale outputspanning	700 V
	Nominale outputstroom	65 A
	Max. outputstroom	75 A
	Gewicht	25 kg

Specificaties ATS (optioneel)

	Max. inputvermogen	100 kVA (grid & verbruik)
	Netspanning	3L / N / PE 400 VAC ±15%
	Netfrequentie	50 / 60 Hz
	Schakeltijd	30 ms (back-up)
	Koeling	Luchtgekoeld
	Geluidssterkte	<70dB
	Afmetingen (B x L x H)	205 x 440 x 920 mm
	IP-bescherming	IP54
	Gewicht	32 kg